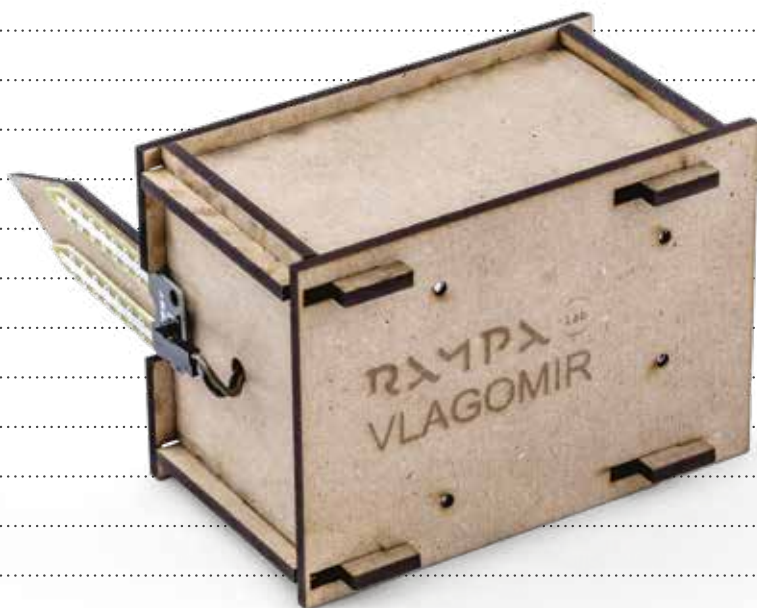




# VLAGOMER

NAREDI SAM (DIY)



# VLAGOMER

NAREDI SAM (DIY)

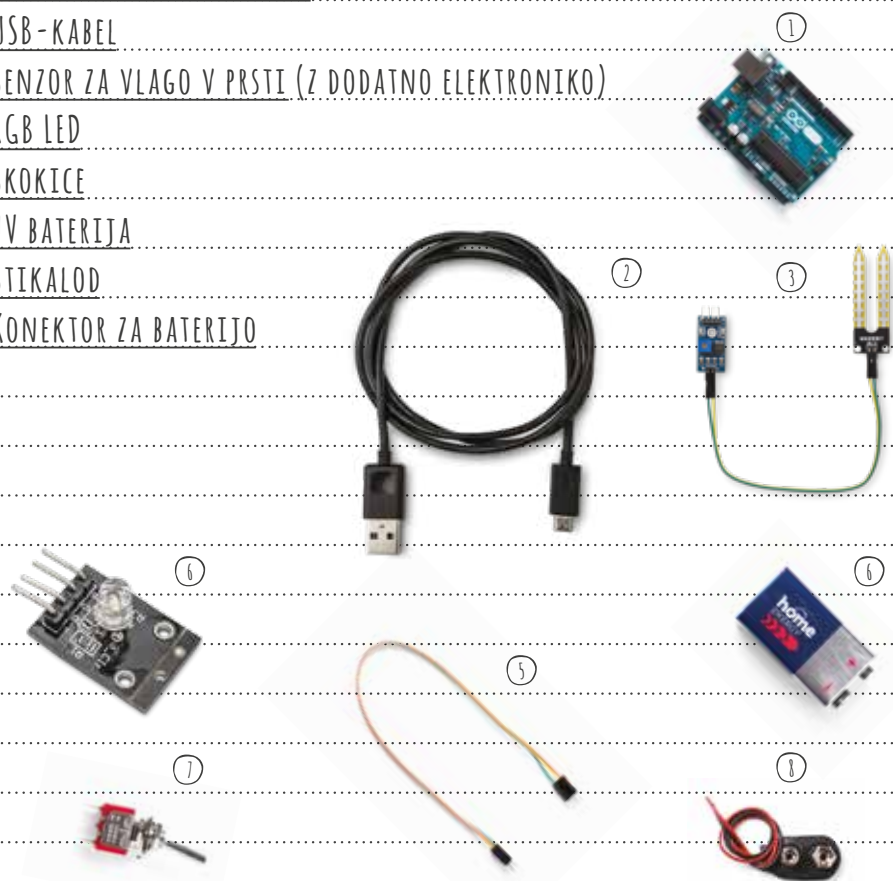
LABBOOK, KI GA DRŽITE V ROKAH, JE SKUPEK NAVODIL IN PRIPOROČIL, KI VAS VODIJO SKOZI DELAVNICO SESTAVLJANJA NAREDI-SAM SOLARNEGA POLNILCA, KI SMO GA RAZVILI V OKVIRU PETKOVE AKADEMIJE – PROGRAMA PRAKTIČNO-IZOBRAŽEVALNIH DELAVNIC, NA KATERIH V REDAKCIJI RAMP LABA OMOGOČAMO PRIDOBIVANJE ZNANJ O NAJBOLJ RELEVANTNIH IN SODOBNIH TEHNOLOŠKIH ORODJIH SKOZI FORMATE NEFORMALNEGA IN MEDVRSTNIŠKEGA UČENJA.

KER SE ŠE NISMO NAUČILI GOVORITI »PO RASTLINSKO« IN TAKO ZARES NE VEMO, KDAJ RASTLINE POTREBUJEJO VODO IN KDAJ JE IMATO PREVEČ, SMO RAZVILI NAPRAVO, KI NAM PRI TEM LAHKO POMAGA! VLAGOMER NAM SPOROČA, ALI RASTLINA POTREBUJE VODO, ALI IMA VODE PREVEČ ALI TOČNO DOVOLJ.

# KAJ POTREBUJEMO?

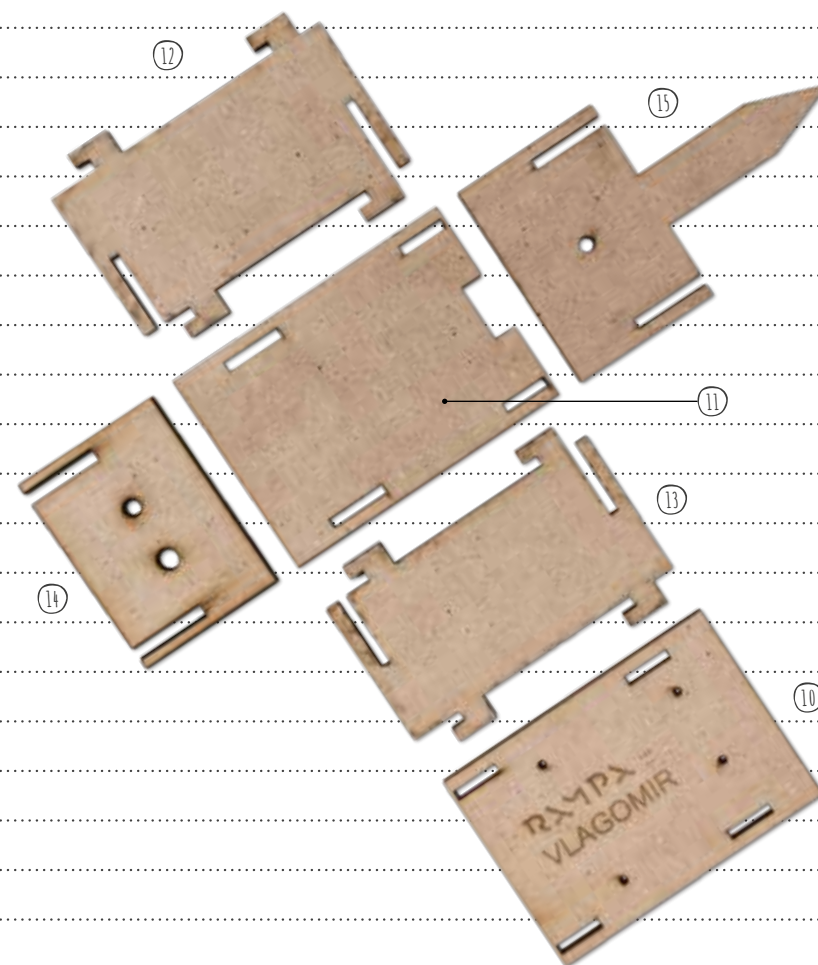
## MATERIAL:

- 1) ARDUINO MOKROKONTROLER
- 2) USB-KABEL
- 3) SENZOR ZA VLAGO V PRSTI (Z DODATNO ELEKTRONIKO)
- 4) RGB LED
- 5) SKOKICE
- 6) 9V BATERIJA
- 7) STIKALOD
- 8) KONEKTOR ZA BATERIJO



## OHIŠJE:

- 10) ZGORNJI DEL
- 11) SPODNJI DEL
- 12) STRANSKI DEL 1
- 13) STRANSKI DEL 2
- 14) SPREDNJI DEL
- 15) ZADNJI DEL



## PROGRAMSKA OPREMA:

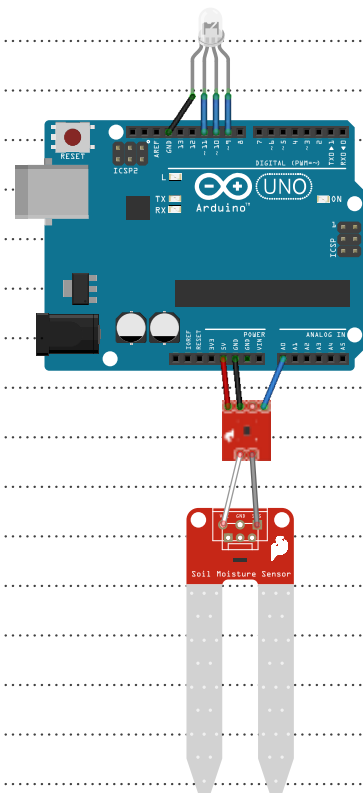
- 9) ARDUINO IDE

# POSTOPEK

## 1) POVEŽEMO ELEKTRONIKO

DEL, KJER JE DODATNA ELEKTRONIKA, POVEŽI Z ARDUINO MIKROKONTROLERJEM:

- VCC NA 5V (ARDUINO)
- GND NA GND (ARDUINO)
- A0 NA A0 (ARDUINO)

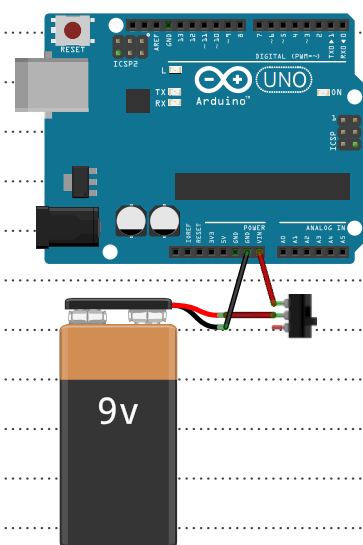


RGB LED POVEŽI Z ARDUINO MIKROKONTROLERJEM:

- R (RGB LED) NA PIN 9 (ARDUINO)
- G (RGB LED) NA PIN 10 (ARDUINO)
- B (RGB LED) NA PIN 11 (ARDUINO)
- (RGB LED) NA PIN GND (ARDUINO)

NOSILEC ZA BATERIJO (S STIKALOM) PRIKLOPI NA ARDUINO IN DODAJ BATERIJO (PUSI IZKLOPLJENO):

- RDEČA ŽIČKA NA VIM (ARDUINO)
- ČRNA ŽIČKA NA GND (ARDUINO)



## 2) PROGRAMIRANJE

Z USB-KABLOM POVEŽI ARDUINO MIKROKONTROLER Z RAČUNALNIKOM IN ZAŽENI PROGRAM ARDUINO IDE.

DODAJ KODO V OKNO PROGRAMA IN JO NALOŽI.

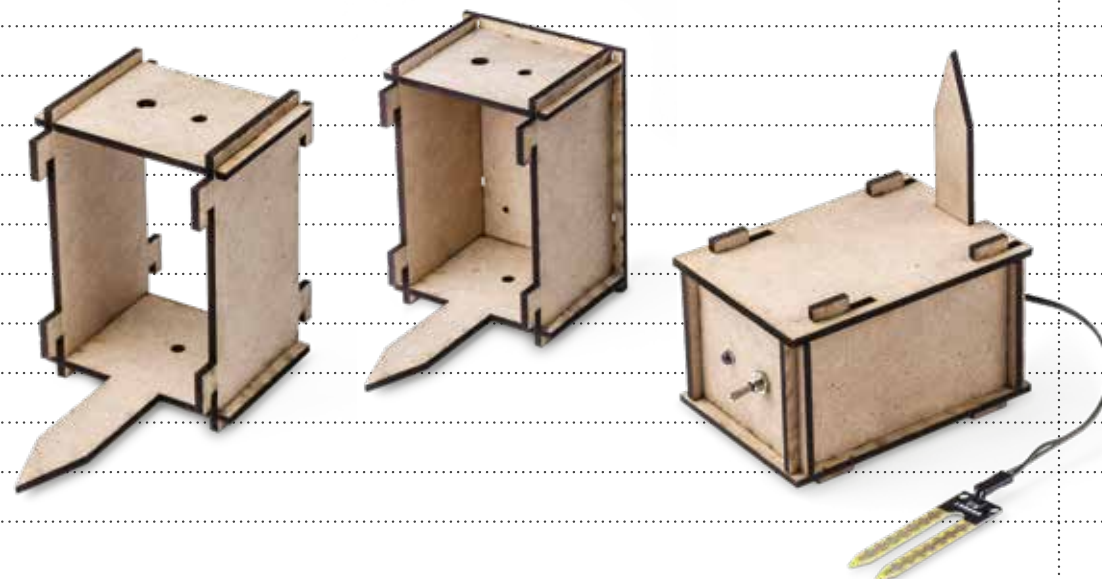


## 3) SESTAVIMO OHIŠJE

NAJPREJ SESTAVI SREDINSKI DEL VLAGOMIRJA.

NATAKNI IN ZADRSAJ ZGORNJI DEL OHIŠJA (PAZI NA ORIENTACIJO!).

PRIVIJ ARDUINA NA STROPNO PLOŠČO, VSTAVI ELEKTRONIKO V ŠKATLO IN NATAKNI TER ZADRSAJ SPODNJI DEL OHIŠJA.



#### 4) UPORABIMO VLAGOMER

SENZOR ZA VLAGO V PRSTI POSTAVI V ZEMLJO ROŽE IN GA PRIŽGI S STIKALOM.

POGLEJ, KATERE BARVE JE RGB LED-SIJALKA. ČE JE ZELENA, JE VODE DOVOLJ. ČE JE MODRA, JE VODE PREVEČ, ZATO ODLIJ ODVEČNO VODO. ČE SVETI RDEČA, PA HITRO DODAJ NEKAJ VODE, DA SE RASTLINA NE POSUŠI.



## KERSNIKOVA

ZAVOD KERSNIKOVA JE NEPROFITNA KULTURNA ORGANIZACIJA, KI ZDRUŽUJE TRI POMEMBNE INSTITUCIJE NA POLJU KULTURE, UMETNOSTI IN RAZISKOVALNEGA UČENJA. KULTNO GALERIJO KAPELICA, PREPOZNANO UMETNIŠKO PLATFORMO ZA SODOBNO RAZISKOVALNO UMETNOST; HEKERSPEJS RAMPA LAB, KTER SE PREMIŠLJAJO RAZMERJA MED DRUŽBO, TEHNOLOGIJO IN UMETNOSTJO; TER INSPIRATIVEN LABORATORIJ BIOTEHNA ZA UMETNIŠKO RAZISKOVANJE ŽIVIH SISTEMOV.

KERSNIKOVA USTVARJA DRAGOCENE MEDDISCIPLINARNE INTERAKCIJE MED POSAMEZNIKI IN INSTITUCIJAMI, KI SO DELUJOČE INSPIRIRAJO K PRESEGANJU OBIČAJNIH UMETNIŠKIH, ZNANSTVENIH IN TEHNOLOŠKIH REŠITEV.

TA LABBOOK JE OBLIKOVAN ZA POTREBE PROJEKTA EVROPSKE KOMISIJE DITOs (DOING IT TOGETHER SCIENCE), KI JE NAMENJEN OBSEŽNEJŠEMU INFORMIRANJU JAVNOSTI O SODOBNI ZNANOSTI NA PODROČJU CELOTNE EVROPE S CILJEM PREHAJANJA IZ PASIVNEGA SPREMLJANJA V AKTIVNO DOŽIVLJANJE ZNANOSTI.

AVTORJI :

KRISTIJAN TKALEC, LOVRENC KOŠENINA, ANA SMERDU, SANJA HRVAČANIN,  
IVANA OSEČANSKI DESPIĆ, MAJA SOMRAK

CREATIVE COMMONS:

TO DELO JE OBJAVLJENO POD LICENCO  
CREATIVE COMMONS PRIZNANJE AVTORSTVA 4.0 MEDNARODNA



Ta projekt je prejel sredstva iz programa  
Evropske unije za raziskave in inovacije  
Obzorje 2020 na podlagi sporazuma o dodelitvi  
nepovratnih sredstev št. 709443.



 Kersnikova

# GALERIJA  
KAPELICA

RAMPA Lab

BIO+enna